

Handhabungs- und Bearbeitungshinweise

Sehr geehrte Kunde,

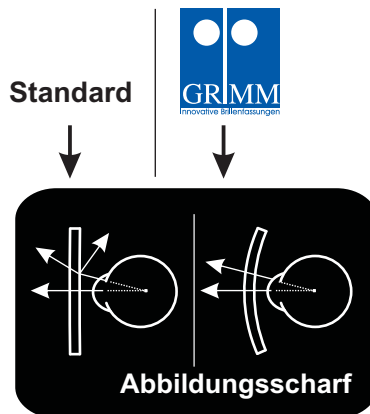
vielen Dank für den Kauf von 3D Produkten aus unserem Haus. Erleben Sie ab sofort spannende und atemberaubende 3D Bilder, ob im Kino oder Zuhause am TV, Sie haben die Wahl. Eine Liste aller Fernsehgeräte und Kinos, die zu unseren zirkular polarisierten 3D Produkten kompatibel sind, können Sie unter www.easy3dclip.de herunterladen.

Pflegehinweise

- 👍 Reinigung mit hochwertigen Microfaser- und Feuchttüchern.
- 👍 Reinigung mit Brillensprays.
- 👍 Reinigung unter lauwarmen Wasser mit Spülmittel.
- 👎 Nicht mit abrasiven Reinigungstüchern oder aggressiven Reinigungsmitteln reinigen.
- 👎 Nicht fest drücken und erhitzen beim Reinigen (kein Ultraschallbad benutzen)

Sicherheitshinweise

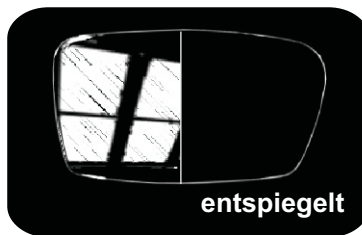
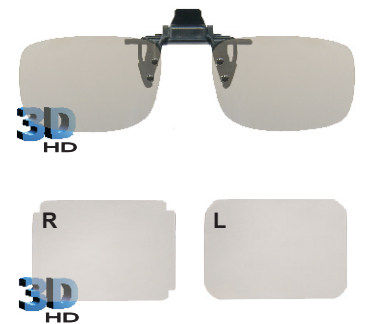
Unsere 3D-Gläser/Clips sind teilweise mit einer Schutzfolie beklebt, die Sie vor der Verwendung vorsichtig entfernen müssen. Falls Sie sich bei der Nutzung der 3D-Gläser/Clips Unwohl fühlen, dann setzen Sie die 3D-Gläser/Clips sofort wieder ab. Grundsätzlich sind unsere 3D Produkte für die Innenanwendung im Kino oder Zuhause entwickelt worden. Wir empfehlen daher grundsätzlich nicht die Nutzung unserer 3D Produkte im Freien. Wir übernehmen keine Haftung für unsachgemäßen Gebrauch. Technische Änderungen und Irrtümer vorbehalten!



Was ist das Besondere an den 3D-Gläsern/Clips von der Firma Grimm?

Wir verwenden ausschließlich sehr formstabile und gewölbte TAC Materialverbunde mit höchsten Transmissionseigenschaften.

Vorteil: *Optisch gewölbte 3D-Gläser sorgen für ein verzerrungsfreies und angenehmes Sehen mit hoher Abbildungsschärfe.*



Unsere 3D-HD Produkte werden grundsätzlich mit einer sehr hochwertigen Entspiegelung ausgeführt.

Vorteil: *Diese Entspiegelung sorgt für höchste Klarheit, geringste Helligkeitsverluste und steht Pate für ein spürbar entspannteres und besseres 3D Sehen.*



Alle unsere 3D Produkte werden werkseitig mit einer Hartschicht versehen.

Vorteil: *Eine kratz feste Beschichtung erhöht die Langlebigkeit Ihrer 3D Brille.*



Als abschließende Veredelung sind unsere 3D-HD Clips und 3D-HD Gläser mit einer Pflegeleichtbeschichtung versehen.

Vorteil: *Diese Pflegeleichtbeschichtung erleichtert Ihnen ungemein den Reinigungsaufwand, da die Oberfläche Schmutzabweisend wirkt.*



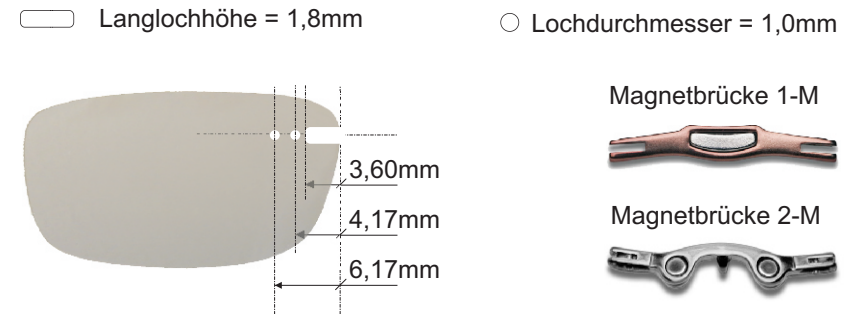
Einarbeitungshinweise für den Augenoptiker

für alle Hivex superleicht Gläser



Hinweis:
 Unsere superdünnen und leichten Hivex Brillengläser dürfen nur in die Magnetclips unserer EASYCLIP, TAKUMI oder PENTAX Fassungen eingebaut werden. Hivex Brillengläser dürfen auf keinen Fall als "normales" Brillenglas in eine "normale" Fassung eingebaut werden, da Hivex Brillengläser sehr "dünn" sind und daher keine Zulassung als "normales" Brillenglas besitzen.

Bohrmaße für Magnetclipbrücken



für alle Polfiltergläser und 3D-HD Gläser

